

# ORANIER

## Küchentechnik

Elektro-Standherd mit Elektro-Backofen

**STE**

## Sehr geehrte Kundin, sehr geehrter Kunde,

vielen Dank, dass Sie sich für ein ORANIER-Haushaltsgerät entschieden haben!

ORANIER-Haushaltsgeräte bieten Ihnen ausgereifte und zuverlässige Technik, Funktionalität und ansprechendes Design.

Sollten Sie trotz unserer sorgfältigen Qualitätskontrolle einmal etwas zu beanstanden haben, so wenden Sie sich bitte an unseren zentralen Kundendienst, hier wird man Ihnen gerne behilflich sein.

Sie finden alle Kontaktdaten auf der Rückseite dieser Bedienungsanleitung

Dieses Gerät ist nur für die Verwendung zum privaten Gebrauch geeignet. Jegliche andere Verwendung des Gerätes ist unzulässig.

Die in diesem Benutzerhandbuch verwendeten Darstellungen sind schematisch und modellabhängig.

### HINWEIS:

Sie können diese Bedienungs- und Installationsanleitung auf der Internetseite

**[www.orianer-kuechentechnik.de](http://www.orianer-kuechentechnik.de)**

herunterladen. Dort finden Sie auch weitere Informationen zu Produkten und Zubehör.

Eine Entsorgung von Gerät und Verpackung über den normalen Haushaltabfall ist nicht zulässig! Die Entsorgung muss gemäß den örtlichen Bestimmungen zur Abfallbeseitigung erfolgen (siehe Hinweis Seite 29).



Symbol	Typ	Bedeutung
	<b>WARNUNG</b>	Lebensgefahr/Gefahr schwerer Verletzungen
	<b>STROMSCHLAGGEFAHR</b>	Gefährliche elektrische Spannung
	<b>BRANDGEFAHR</b>	Warnung: Brandgefahr / Entflammbare Materialien
	<b>ACHTUNG</b>	Gefahr von Personen- und Sachschäden
	<b>WICHTIG / HINWEIS</b>	Informationen für den ordnungsgemäßen Betrieb des Geräts

## Inhaltsverzeichnis

<b>1. Bestimmungsgemäßer Gebrauch</b>	<b>4</b>
<b>2. Sicherheitshinweise</b>	<b>5</b>
<b>3. Hinweise zum Betrieb</b>	<b>13</b>
3.1 Vorschriften und Richtlinien	13
3.2 Aufstellen	13
3.3 Backofen	13
3.4 Kochfeld	13
3.5 Geschirrschublade	14
3.6 Aufstellort	14
3.7 Energiesparender Betrieb	14
<b>4. Ihr Gerät im Überblick</b>	<b>15</b>
4.1 Ausstattung	15
4.2 Zubehör	16
<b>5. Bedienung</b>	<b>17</b>
5.1 Backofen	17
5.2 Kochfeld	18
5.3 Geschirrschublade	18
5.4. Relings	19
<b>6. Reinigung und Wartung</b>	<b>20</b>
6.1 Reinigung	20
6.2 Ausbau der Backraumtür	21
6.3 Backraumtür-Scheiben ausbauen	22
6.4 Leuchtmittel der Backraumbeleuchtung austauschen	23
<b>7. Aufstellen und anschließen</b>	<b>24</b>
7.1 Aufstellort	24
7.2 Kippsicherung anbringen	25
7.3 Anschließen	26
7.4 Wichtige Informationen	26
<b>8. Störungen beheben</b>	<b>27</b>
8.1 Funktionsstörungen	27
8.2 Leuchtmittel wechseln	27
<b>9. Kundendienst</b>	<b>28</b>
<b>10. Umweltfreundlicher Betrieb</b>	<b>29</b>
10.1 Verpackung / Altgerät entsorgen	29
10.2 Tipps zum Energiesparen	29
<b>11. Technische Daten</b>	<b>30</b>
<b>12. EU-Datenblatt</b>	<b>31</b>
<b>13. ORANIER-Werksgarantie</b>	<b>32</b>

## 1. Bestimmungsgemäßer Gebrauch

- Das Gerät ist zum Kochen im häuslichen Umfeld bestimmt. Kommerzielle Nutzung des Gerätes ist nicht gestattet.
- Das Gerät darf keinesfalls für andere Zwecke, wie z. B. Raumbeheizung, Trocknen von Textilien, verwendet werden.
- Nur geschultes Personal darf das Gerät anschließen oder auf eine andere Gasart umstellen
- Falschanschluss und/oder falsche Installation können schwere Unfälle und/oder Sachschäden hervorrufen, für die der Hersteller keine Haftung übernimmt.  
Bedienungsanleitung und Installationshinweise beachten!
- Das Gerät ist nicht für die Steuerung durch externe Zeitgeber oder ein separates Fernbedienungssystem ausgelegt.
- Vor der Inbetriebnahme die Bedienungsanleitung lesen

## **2. Sicherheitshinweise**

Dieses Gerät kann von Kindern ab 8 Jahren und von Personen mit körperlichen und geistigen Behinderungen und Behinderungen der Sinnesorgane bzw. Personen ohne Erfahrungen und Kenntnisse bedient werden, wenn sie beaufsichtigt wurden oder Anweisungen zur sicheren Bedienung des Geräts erhalten haben und die etwaigen Gefahren verstanden haben. Kinder dürfen nicht mit dem Gerät spielen.

Reinigung und Benutzerwartung dürfen nicht durch Kinder durchgeführt werden, es sei denn, sie sind 15 Jahre und älter und werden beaufsichtigt. Kinder jünger als 8 Jahre vom Gerät und der Anschlussleitung fernhalten.

## 2. Sicherheitshinweise



### **Explosionsgefahr**

Ausströmendes Gas kann zu einer Explosion führen.

### BEI GASGERUCH ODER STÖRUNG AN DER GASINSTALLATION

- sofort die Gaszufuhr schließen!
- offenes Feuer und Zigaretten ausmachen!
- keine Licht- oder Geräteschalter bedienen!
- keine Stecker aus der Steckdose ziehen!
- keine Telefone oder Handys benutzen!
- Fenster öffnen, um den Raum gut zu lüften!
- außerhalb des Raumes Gasversorger oder Kundendienst benachrichtigen!
- Gaszufuhr schließen, wenn das Gerät längere Zeit nicht in Betrieb ist!
- Flüssiggasbehälter ausschließlich in senkrechter Position verwenden!
- Ihr Gasverteilernetz muss dem auf dem Typenschild angegebenen Gasdruck entsprechen, ggf. muss das Gerät an einem geeigneten Gasdruckregler betrieben werden.
- Für Dichtheitskontrollen NIEMALS Feuerzeug oder Streichhölzer benutzen!

---

**2. Sicherheitshinweise****Verpuffungsgefahr**

Wenn der Garraum-Brenner nach 15 Sekunden noch nicht gezündet hat, den Brenner abstellen, die Backraumtür öffnen und mindestens 1 Minute warten, bevor ein weiterer Zündversuch durchgeführt wird.

**Erstickungsgefahr**

Dieses Gerät ist nicht an ein Abzugsgerät für Verbrennungsprodukte angeschlossen. Es muss in Übereinstimmung mit den aktuell gültigen Installationsrichtlinien eingebaut und angeschlossen werden. Besonderes Augenmerk ist dabei auf die relevanten Richtlinien bezüglich der Belüftung zu richten.

Bei der Verwendung eines Gaskochgeräts kommt es zur Bildung von Hitze, Feuchtigkeit und Verbrennungsgasen in dem Raum, in dem das Gerät aufgestellt ist:

Stellen Sie sicher, dass der Aufstellungsraum gut belüftet wird, insbesondere wenn das Gerät verwendet wird. Halten Sie stets die natürlichen Belüftungsöffnungen offen oder installieren Sie ein mechanisches Abzugsgerät (Abzugshaube).

Die längere intensive Verwendung des Geräts kann eine zusätzliche Be-/Entlüftung erforderlich machen, z.B. das Öffnen der Fenster für eine bessere Belüftung oder, wenn eine mechanische Entlüftung vorhanden ist, die Wahl einer höheren Leistungsstufe.

## 2. Sicherheitshinweise



### Brandgefahr

- Während der Benutzung können der Herd und die zugänglichen Teile heiß werden.
- Heiße Öle und Fette niemals unbeaufsichtigt lassen!  
Unbeaufsichtigtes Kochen auf einem Kochfeld mit Fett oder Öl kann gefährlich sein und einen Brand verursachen.
- NIEMALS einen Fett- bzw. Ölbrand mit Wasser löschen!  
Schalten Sie den Herd aus! Flammen mit einem Deckel oder einer Feuerdecke abdecken!
- Keine Gegenstände auf den Kochflächen abstellen.
- Keine brennbaren Gegenstände oder Spraydosen im Backraum, in der Geschirrschublade oder in unmittelbarer Nähe des Gerätes aufbewahren!
- Textilien von den Flammen fernhalten.
- Vor dem Öffnen der Kochfeld-Abdeckung alle darauf vorhandenen Verunreinigungen (z.B. verschüttetes Kochgut) entfernen.
- Vor dem Schließen der Kochfeld-Abdeckung Kochfelder stets abkühlen lassen.
- Bei Rauchbildung das Gerät vom Stromnetz trennen!  
Backraumtür geschlossen lassen, um eventuell auftretende Flammen zu ersticken.



## 2. Sicherheitshinweise



### **Brandgefahr**

- Durch Öffnen der Backraumtür entsteht ein Luftzug, der unbeschwertes Backpapier im Backraum in Kontakt mit den Heizelementen bringen kann.  
Verwenden Sie Backpapier stets in geeigneten Abmessungen und beschweren Sie es mit einem geeigneten Gegenstand, z.B. Geschirr oder Backform.
- Strom- und Gasleitungen dürfen die Geräterückseite nicht berühren.
- Gasbrenner nur mit aufgesetztem Kochgeschirr betreiben.

**2. Sicherheitshinweise****Verbrennungsgefahr**

- Die Heizelemente im Inneren des Backraums nicht berühren!
- Niemals über die Flammen greifen!
- Keine Kochmuldenschutzgitter verwenden, sie werden sehr heiß!
- Stets Topflappen o.ä. verwenden, um Zubehör oder Geschirr aus dem heißen Backraum zu nehmen
- Kochgeschirr nie leer erhitzen!
- Pfannen immer in die Mitte über die Kochzone stellen und deren Griffe in eine sichere Position drehen, damit sie nicht angestoßen werden oder sich verfangen.
- Gerät vor dem Reinigen abkühlen lassen!
- Die Backraumtür stets vorsichtig öffnen, aus dem Backraum kann heißer Dampf entweichen!
- Wenn beim Garen hochprozentiger Alkohol verwendet wird, nur kleine Mengen einsetzen! Die Backraumtür vorsichtig öffnen.
- Kinder unter 8 Jahren vom Gerät fernhalten!

**2. Sicherheitshinweise****Stromschlaggefahr**

- Reparaturen am Gerät nur durch geschultes Fachpersonal durchführen lassen!
- Nur Original-Ersatzteile verwenden!
- Beschädigte Netzanschlussleitung dürfen nur durch den Hersteller, seinem Kundendienst oder durch ähnlich qualifizierte Personen ausgetauscht werden
- Bei Beschädigungen das Gerät nicht betreiben.  
Gerät vom Stromnetz trennen und die Gaszufuhr schließen!
- Bei gerissenen oder gebrochenen Oberflächen das Gerät nicht betreiben!
- Nicht am Netzkabel, sondern immer am Netzstecker ziehen, um das Gerät vom Stromnetz zu trennen!
- Zur Reinigung keine mit Dampf- oder Hochdruckreiniger einsetzen!
- Netzanschlusskabel nie mit heißen Geräteteilen oder anderen Wärmequellen in Kontakt bringen!
- Vor dem Austausch der Backraumbelichtung sicherstellen, dass das Gerät vom Stromnetz getrennt ist!

## 2. Sicherheitshinweise



### **Verletzungsgefahr**

- Bei Defekt das Gerät nicht einschalten! Gerät vom Stromnetz trennen, die Gaszufuhr schließen und den Kundendienst rufen.
- Nicht in die Scharniere der Backraumtür greifen!
- Während der Zündung der Brenner nie die Zündvorrichtungen berühren!
- Keine aggressiven oder scheuernden Reinigungsmittel oder Metallschaber verwenden, um die Scheibe in der Backraumtür zu reinigen! Diese können die Oberfläche zerkratzen, was zum Bersten der Glasscheibe führen kann!
- Das Gerät mit geschlossener Gerätetür betreiben!
- Verpackungsmaterial von Kindern fernhalten!



### **Kippgefahr**

- Bei Installation des Gerätes den beiliegenden Kippschutz anbringen.
- Betreiben Sie das Gerät nicht ohne montierten Kippschutz!

## 3. Hinweise zum Betrieb

### 3.1 Vorschriften und Richtlinien

Beim Anschluss an das Gasnetz oder Umrüstung auf eine andere Gasart sind insbesondere die einschlägigen Vorschriften und Richtlinien der Institutionen des Landes zu beachten, in dem das Gerät betrieben wird.

Dies sind z. B.:

- DVGW TRGI 2018: Technische Regeln für Gasinstallation (Deutschland),
- TRF 2012: Technische Regeln Flüssiggas (Deutschland),
- ÖVGW G K-Richtlinie Erdgasinstallationen (Österreich),
- SVGW-Gasleitsätze G1: Richtlinie für die Erdgasinstallation in Gebäuden (Schweiz),
- EKAS-Richtlinie Nr. 6517: Flüssiggas (Schweiz).
- Vorschriften der örtlichen Gasversorgungsunternehmen sowie Behörden (z. B. zum Feuerschutz) sind ebenfalls zu beachten.

Die gesetzlichen Vorschriften und Anschlussbedingungen des örtlichen Elektroversorgungsunternehmens müssen vollständig eingehalten werden.

### 3.2 Aufstellen

- Das Gerät nicht durch Ziehen an der Backraumbür bzw. an deren Griff oder an der Kochmuldenabdeckung anheben oder bewegen.
- Das Gerät nicht an Gasrohren oder -anschlüssen anheben oder bewegen.
- Das Gerät ist vor Umwelteinflüssen, z.B. Sonne, Regen, Schnee oder Staub, zu schützen.

### 3.3 Backofen

- Vor dem erstmaligen Betrieb alle im Backraum befindlichen Beipackteile und Verpackungsreste entnehmen.
- Beim erstmaligen Betrieb entsteht Geruch durch Isoliermaterialien und Heizelemente.  
Das Gerät deshalb vor der ersten Verwendung für 45 Minuten bei maximaler Temperatur leer betreiben. Während dieser Zeit den Raum gut lüften.
- Niemals Folie oder Backpapier auf den Backraumboden legen.
- Kontakt der Backraum-Türscheibe mit Alufolie kann Verfärbungen an der Backraum-Türscheibe hervorrufen.
- Speisen nicht im Backraum lagern
- Beim Herausziehen aus dem Backraum neigen sich Zubehörteile (Rost, Backblech, Fettpfanne). Heißer Inhalt kann herabtropfen.
- Herabtropfender Obstsaft kann die Backraumoberfläche angreifen.
- Nach jedem Gar- oder Backbetrieb im Backraum verbliebene Rückstände vollständig aufnehmen und Thermostat sowie Betriebsarten-Wahlschalter auf "0" (Aus) drehen.
- Die Backraumbür nicht als Abstellfläche benutzen.

### 3.4 Kochfeld

- Ausschließlich Gargeschirr mit planem Boden verwenden.
- Harte Verunreinigungen, z.B. Salzkörner, können beim Verschieben des Gargeschirrs Kratzer auf der Glaskeramik-Oberfläche verursachen.
- Nach jedem Garbetrieb verbliebene Rückstände vollständig aufnehmen und Thermostat bzw. Energieregler auf "0" (Aus) drehen.
- Kochfeld nicht abdecken.
- Keine Gegenstände auf die Kochfeldoberfläche fallen lassen.
- Gaskochfelder:
  - Brenner stets sauber halten, zur Reinigung keine alkalischen Mittel oder Chemikalien verwenden.
  - Auf korrekte Platzierung des Brennerdeckels und des Brennerkelches achten

## 3. Hinweise zum Betrieb

### 3.5 Geschirrschublade

- Die verfügbare Stauhöhe der Schublade beachten.
- Keine heißen Gerichte oder Gegenstände in die Geschirrschublade legen.

### 3.6 Aufstellort

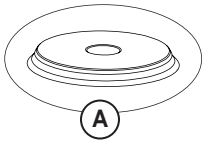
- Die das Gerät umgebenden Materialien müssen einer Temperatur von mindestens 100 °C widerstehen können.
- Das Gerät darf nur mit montierter Kippsicherung betrieben werden.

### 3.7 Energiesparender Betrieb

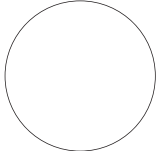
- Den Backraum nur dann vorheizen, wenn das zu garende Gericht es erfordert.
- Gargeschirr und Backformen aus geeignetem Material und in geeigneter Größe verwenden.
- Die Backraumtür während des Garvorganges möglichst nicht öffnen.
- Restwärme des Backofens ausnutzen:  
Beheizung 5-10 Minuten vor Garende ausschalten.

## 4. Ihr Gerät im Überblick

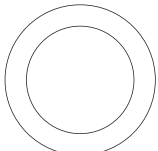
### 4.1 Ausstattung



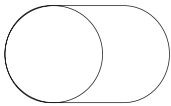
A



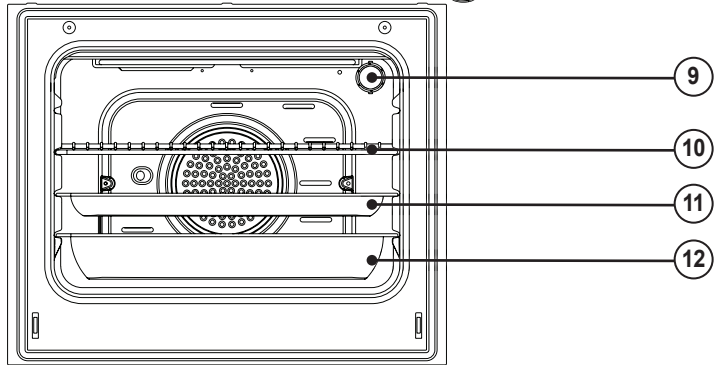
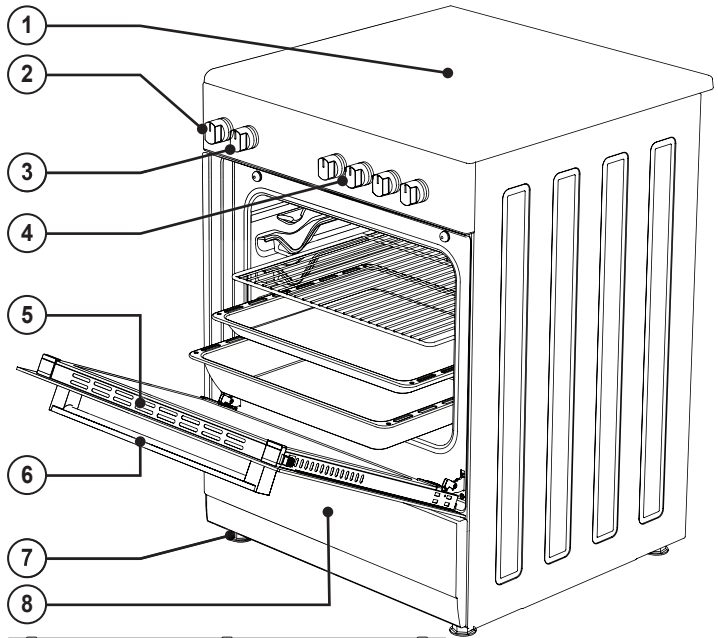
B



C



D



- A Massekochplatte\* (145 mm oder 185 mm)
- B Einkreis-Kochzone (140 mm oder 180 mm)
- C Bräterzone\* (140 mm / 250 mm)
- D Zweikreiszone\* (120 mm / 180 mm)

- 5 Backraumtür
- 6 Backraumtürgriff
- 7 Standfuß, höhenverstellbar
- 8 Geschirrschublade bzw. Blende\*
- 9 Garraumbeleuchtung
- 10 Rost
- 11 Backblech
- 12 Fettpfanne\*

\*modellabhängig

## 4. Ihr Gerät im Überblick

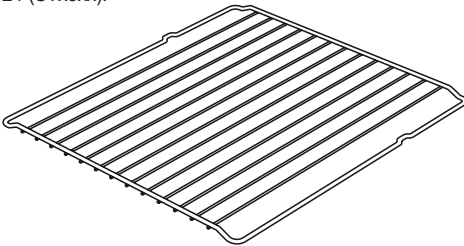
### 4.2 Zubehör



Zubehör so weit in den Backraum einschieben, bis es die geschlossene Backraumtür (5) nicht mehr berühren kann.

#### Rost

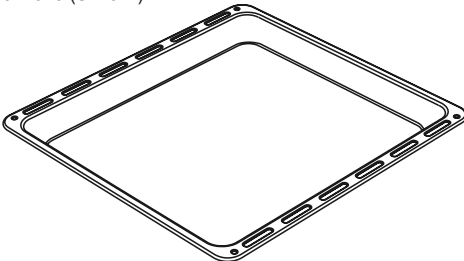
Separat bestellbar unter Art.-Nr. 9210 20 (STx6xx) / 9210 24 (STx5xx).



Zum Braten oder Erwärmen von Lebensmitteln oder als Standfläche für Backformen.  
Den Rost mit der Verprägung nach unten einschieben.

#### Backblech

Separat bestellbar unter Art.-Nr. 9210 16 (STx6xx) / 921013 (STx5xx)



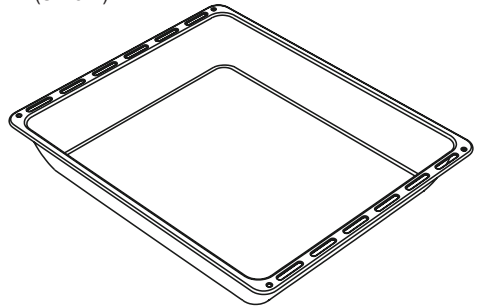
Das flache Backblech eignet sich zur Zubereitung von Gebäck oder auch, um abtropfende Flüssigkeiten aufzufangen, z.B. herabtropfendes Fett beim Grillen auf dem Rost.



Schieben Sie das Backblech nur so weit ein, dass ein Abstand von ca. 1 cm zur Backraumrückwand bleibt.

#### Fettpfanne (modellabhängig)

Separat bestellbar unter Art.-Nr. 9210 17 (STx6xx) / 9210 14 (STx5xx)



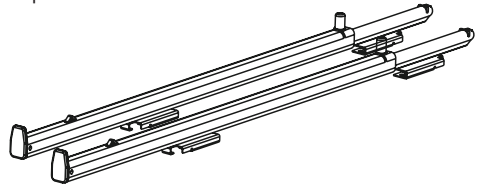
Zum Auffangen abtropfender Flüssigkeiten, z.B. herabtropfendes Fett beim Grillen auf dem Rost.



Schieben Sie die Fettpfanne nur so weit ein, dass ein Abstand von ca. 1 cm zur Backraumrückwand bleibt.

#### Teleskop-Vollauszug (modellabhängig)

Separat bestellbar unter Art.-Nr. 1128 08



Die Teleskop-Vollauszüge werden auf die Relling aufgeklipt. Beachten Sie die dem Vollauszug beiliegenden Handhabungshinweise.



## 5. Bedienung

### 5.1 Backofen

Einschalten:

- ▶ Funktionswahlschalter (3) auf die gewünschte Beheizungsart einstellen.

Ausschalten:










- ▶ Funktionswahlschalter (3) auf "0" (Aus) drehen.

Beheizungsarten und Gartemperatur einstellen:

- ▶ Mit dem Funktionswahlschalter (3) die Beheizungsart einstellen (siehe nachfolgende Tabelle).
- ▶ Mit dem Temperaturregler (2) die die Gartemperatur einstellen.

Nach Ende des Gar-/Backvorganges das Gerät ausschalten:

- ▶ Funktionswahlschalter (3) auf "0" (Aus) drehen.

Symbol	Beheizungsart	Modell			
		STE638	STE637	STE531	STE512
	Backraumbeleuchtung	x	-	-	-
	Ober-/Unterhitze	x	x	x	x
	Unterhitze	x	x	x	x
	Oberhitze	x	x	x	x
	Grill	x	x	x	-
	Grill mit Umluft	x	x	x	-
	Umluft	x	x	x	-
	Heißluft	x	-	-	-
	Auftauen	x	-	-	-



Beheizungsarten und Gartemperatur können jederzeit mit dem Funktionswahlschalter (3) bzw. dem Temperaturregler (2) geändert werden.

## 5. Bedienung

### 5.2 Kochfeld

#### Kochzone in Betrieb nehmen:

- ▶ Mit dem jeweiligen **Kochfeld-Knebel (4)** die Leistungsstufe der Kochzone einstellen.

	Modell			
	STE638	STE637	STE531	STE512
Leistungsstufen	1 - 9	1 - 6	1 - 6	1 - 9
Zuschaltung Mehrkreiszone	x	-	-	-



#### Mehrkreiszone zuschalten (nur STE638):

- ▶ Die beiden **Kochfeld-Knebel (4)** der Kochzonen **vorne links** und **hinten rechts** haben nach der Maximalstufe "9" noch eine **Zuschalt-Position "●"**.
- ▶ Zum Zuschalten der Mehrkreiszone den **Kochfeld-Knebel (4)** in die Position "●" bringen und wieder loslassen, der **Kochfeld-Knebel (4)** springt auf Leistungsstufe "9" zurück.

Die **Mehrkreiszone** ist jetzt zugeschaltet.



Der entsprechende **Kochfeld-Knebel (4)** regelt die Leistung der gesamten Mehrkreiszone.

### 5.3 Geschirrschublade (modellabhängig)



In der Geschirrschublade dürfen keine Lebensmittel, wärmeempfindliche oder endzündbare Gegenstände gelagert werden!

- ▶ Zum Öffnen die **Geschirrschublade** an der linken und rechten Seite fassen und herausziehen.
- ▶ Zum Schließen die **Geschirrschublade** wieder einschieben.

	Modell			
	STE638	STE637	STE531	STE512
Geschirrschublade	x	x	x	-

## 5. Bedienung

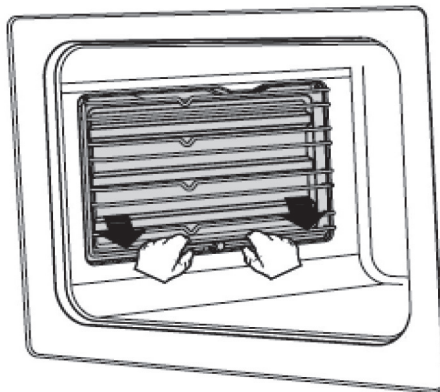
### 5.4. Relings (modellabhängig)

#### Relings entnehmen:

- ▶ Unterste Sprosse der Relling etwas nach unten drücken.

Der untere Befestigungshaken der Relling wird so aus der Halterung in der Backraumwand gedrückt.

- ▶ Anschließend die Relling aus den oberen Haltelöchern entnehmen.

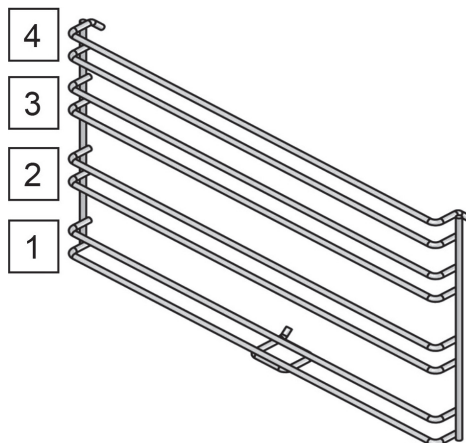


#### Relings wieder einsetzen:

- ▶ Die Relling in die oberen Haltelöcher einhängen.
- ▶ Dann die unterste Sprosse der Relling etwas nach unten drücken und den unteren Befestigungshaken der Relling in die Halterung der Backraumwand einführen.

#### Einschubebenen 1-4:

In die Einschubebenen 1 und 2 können **Teleskop-Vollauszüge** (Sonderzubehör; siehe auch 4.2 Zubehör) eingesetzt werden.



## 6. Reinigung und Wartung

### 6.1 Reinigung

#### Allgemeines

- Vermeiden Sie das Festbrennen von Verschmutzungen.
- Keine Scheuermittel und -schwämme (insbesondere keine Stahlwolle) bzw scharfe Reinigungsmittel verwenden! Chemische Ofenreiniger, Bleichmittel, Rost- und Fleckentferner können ätzend wirken und die Oberfläche verletzen.
- Säure- oder chlorhaltige Reinigungsmittel dürfen nicht verwendet werden.
- Oberflächen vor dem Reinigen abkühlen lassen.
- Meist reicht eine Reinigung mit einem feuchten Tuch und etwas Handspülmittel nach jedem Gebrauch aus. Anschließend trocken nachreiben.
- Reinigungsrückstände grundsätzlich mit einem feuchten Tuch vollständig entfernen, sie können ätzend wirken.

#### Glaskeramik-Kochfläche

- Zucker, zuckerhaltige Speisen (wie z. B. Marmelade) und geschmolzener Kunststoff müssen sofort von der heißen Kochfläche entfernt werden, sonst kann die Oberfläche beim Erkalten zerstört werden!
- Entfernen Sie zuerst grobe Verschmutzungen und Speisereste, am besten von der noch lauwarmen Kochfläche,
- Reinigen Sie die abgekühlte Kochfläche mit Wasser und etwas Spülmittel, evtl. auch mit einem Reinigungsmittel für Glaskeramikflächen. Wischen Sie unbedingt mit klarem Wasser nach und reiben Sie die Kochfläche trocken.
- Rückstände von Reinigungsmitteln können beim nächsten Aufheizen Verfärbungen hervorrufen. Tücher oder Schwämme, die auch zum Reinigen anderer Flächen in Gebrauch sind, können Verfärbungen entstehen lassen.
- Die wöchentliche Pflege mit einem Pflegemittel für Glaskeramikflächen schützt vor Verfärbungen, vermindert die Gefahr einer Beschädigung durch Zucker und kann oft auch Verfärbungen oder hartnäckige Flecken beseitigen.

#### Backofen

- Den Backraum nach jeder Verwendung mit einem weichen Tuch und Seifenwasser auswischen. Feucht nachwischen und trockenreiben.
- Gegebenenfalls von Zeit zu Zeit geeignetes flüssiges Reinigungsmittel für eine komplette Reinigung verwenden. Keine trockenen oder Pulverreiniger verwenden. oder mit Dampfreinigern reinigen.
- Das Gerät darf nicht mit Dampf- oder Hochdruck-Reinigungsgeräten gereinigt werden..

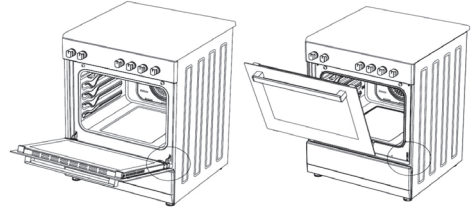
## 6. Reinigung und Wartung

### 6.2 Ausbau der Backraamtür (5)

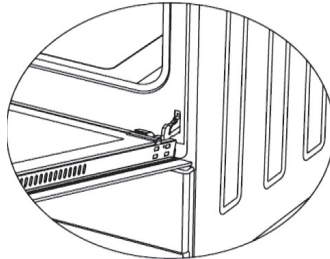


**Ungesicherte Scharniere können mit großer Kraft zuklappen!**

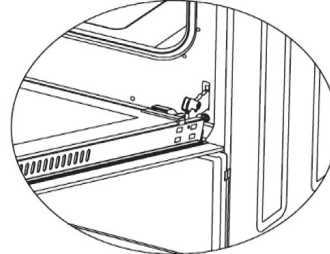
Bei geschlossenem Scharnierriegel ist die **Backraamtür (5)** gesichert. Bei vollständig geöffnetem Scharnierriegel sind die Scharniere gesichert.



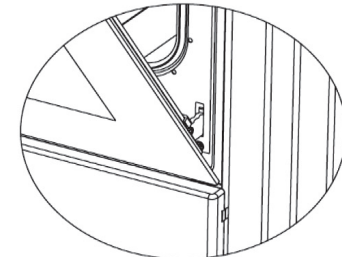
- ▶ **Backraamtür (5)** vollständig öffnen.
- ▶ Linken und rechten Scharnierriegel hochklappen. Zum Lösen der Verriegelung des Scharnierriegels ggf. ein Werkzeug, z.B. Schraubendreher, verwenden.



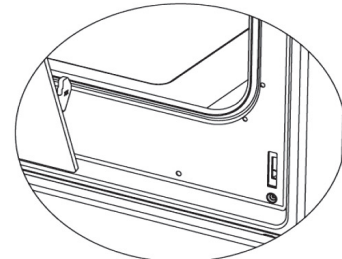
- ▶ Beide Scharnierriegel vollständig in Richtung **Backraamtür (5)** aufklappen.



- ▶ **Backraamtür (5)** schließen, bis sie die offenstehenden Scharnierriegel berührt.



- ▶ Zum Aushängen die **Backraamtür (5)** weiter schließen, beidhändig fassen und nach oben aus den Scharnierschlitzern entnehmen.



**Wiedereinbau der Backraamtür (5):**

- ▶ Zum Wiedereinbau der **Backraamtür (5)** in umgekehrter Reihenfolge vorgehen. Beim Wiedereinbau auf korrekte Positionierung der **Backraamtür (5)** und korrekte Verriegelung der Scharnierriegel achten.

## 6. Reinigung und Wartung

### 6.3 Backraumbür-Scheiben ausbauen



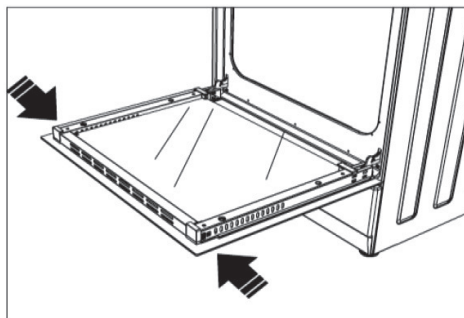
Zerkratzte Scheiben in der Backraumbür (5) können zerspringen!

Keine scharfen abrasiven Reiniger oder scharfkantige Metallschaber für die Reinigung der Glasscheiben der Backraumbür (5) benutzen. Sie können die Glasoberfläche zerkratzen!

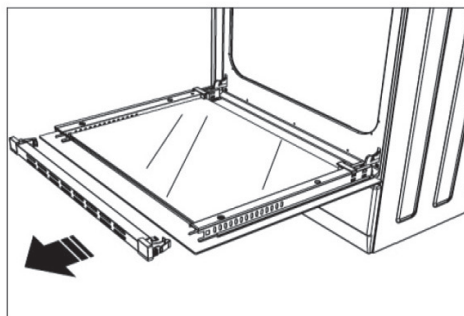


Vor Ausbau der Scheibe(n) die Backraumbür (5) gegen ungewolltes Zuklappen sichern oder die Backraumbür (5) zur Entnahme der Glasscheibe(n) ausbauen!

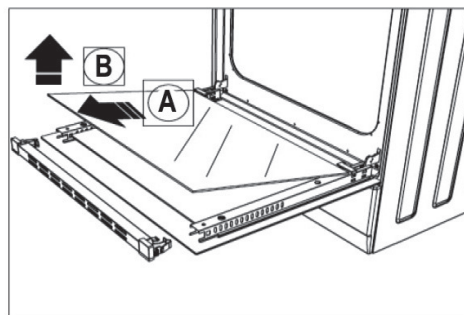
- Türprofil abnehmen: die Verriegelungen des Türprofils links und rechts eindrücken...



- ... und in Pfeilrichtung abnehmen.



- Die Innenscheibe etwas herausziehen [A] und nach oben abnehmen [B]



## 6. Reinigung und Wartung

### 6.4 Leuchtmittel der Backraumbelichtung austauschen



**Stromschlaggefahr!**

Für Wartungsvorgänge das Gerät vom Stromnetz trennen!



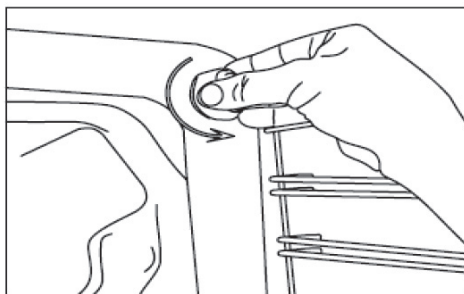
**Gefahr von Verbrennungen!**

Wartungsvorgänge nur am abgekühlten Gerät durchführen!

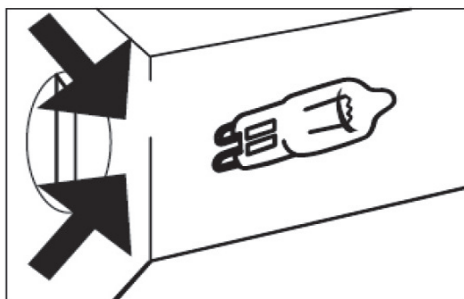
- ▶ Glasabdeckung der Backraumbelichtung abschrauben.



Wir empfehlen Ihnen dabei Gummihandschuhe zu tragen, um die Glasabdeckung sicher greifen zu können.



- ▶ Defektes Leuchtmittel herausziehen.
- ▶ Neues Leuchtmittel einsetzen.
- ▶ Glasabdeckung der Backraumbelichtung wieder einschrauben.
- ▶ Gerät wieder ans Stromnetz anschließen bzw. Sicherung wieder einschalten..



## 7. Aufstellen und anschließen



**Stromschlaggefahr!**

Für Anschluss, Wartung oder Reparatur das Gerät vom Stromnetz trennen!



**Brandgefahr!**

Abwärme-Austrittsöffnungen nicht abdecken!



**Brandgefahr!**

Gasgeräte sind werkseitig auf Betrieb an Erdgas eingestellt. Eine Umstellung auf eine andere Gasart darf nur von qualifiziertem Fachpersonal durchgeführt werden!



**Brandgefahr!**

Das Gerät darf nicht hinter einer Möbel- oder Dekortür installiert werden!



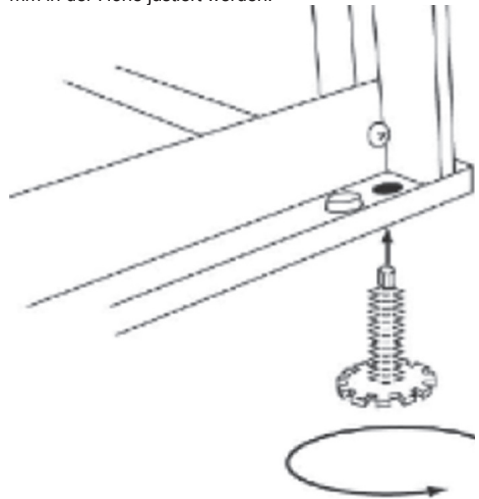
**Gefahr von Beschädigungen!**

Gerät nicht am Backraumtürgriff anheben oder damit verschieben!

### 7.1 Aufstellort

- Angrenzende Möbel dürfen nicht über die Muldenoberfläche hinausragen.
- Die Wand oberhalb der Kochfläche muss aus nicht brennbarem Material bestehen. Holz, Kunststoff, PVC-Folien o.ä. entsprechen nicht dieser Anforderung!
- Bei angrenzenden Möbeln muss der Kunststoff- bzw. Furnierbelag mit hitzebeständigem Kleber (100°C) verarbeitet sein.
- Der Mindestabstand von Hängeschränken über der Kochfläche beträgt 650 mm. Bei Dunstabzugshauben gelten die Angaben des Herstellers.
- Um eine Luftzirkulation um das Gerät herum zu gewährleisten, wird etwas freier Raum rund um das Gerät empfohlen.
- Das Gerät nicht in unmittelbarer Nähe eines Kühlschranks aufstellen.
- Das Gerät darf nur mit angebrachter Kippsicherung betrieben werden!

Das Gerät ist mit höhenverstellbaren Füßen ausgerüstet. Durch Drehen der Füße kann das Gerät um bis zu +30 mm in der Höhe justiert werden.



**Kippgefahr!**

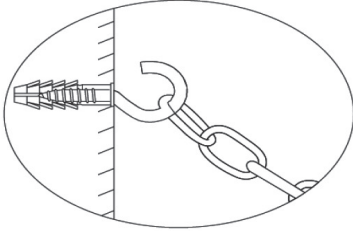
Die Füße nicht vollständig aus dem Gewinde drehen, sonst wird das Gerät instabil!



## 7. Aufstellen und anschließen

### 7.2 Kippsicherung anbringen

Um ein unbeabsichtigtes Kippen des Gerätes zu vermeiden, muss das Gerät vor der Inbetriebnahme mit einem Kippschutz gesichert werden!



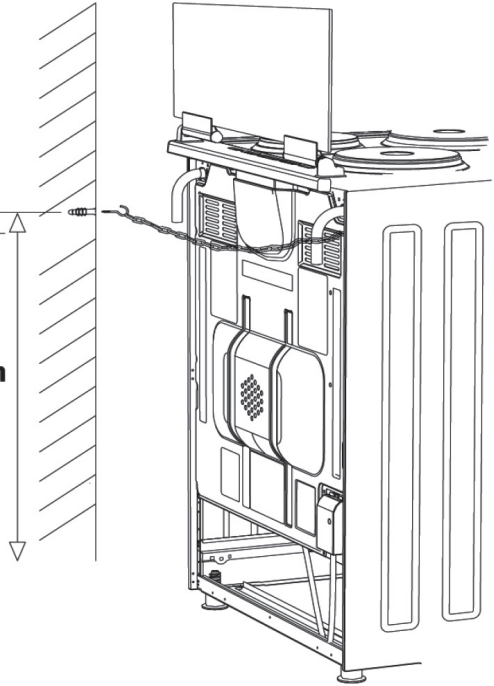
75 cm

Als Kippschutz (im Lieferumfang enthalten) dient eine Sicherheitskette. Diese ist bereits an der Geräterückseite angebracht und wird mit Dübel und Schraubhaken an der Wand hinter dem Gerät befestigt.



#### **Brandgefahr!**

Damit Dübel und Schraubhaken fest und sicher verankert werden können muss sichergestellt sein, dass die Wand hinter dem Gerät ausreichenden Halt bieten kann und die Sicherheitskette gespannt ist.



## 7. Aufstellen und anschließen

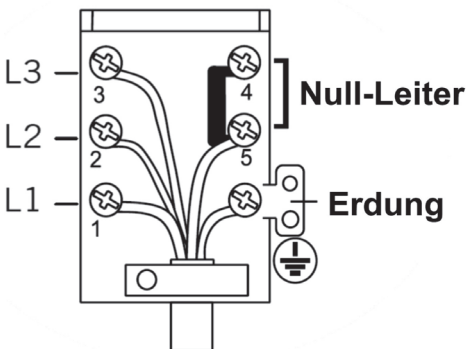
### 7.3 Anschließen

**Schutzklasse I: Dieses Gerät muss geerdet werden.**

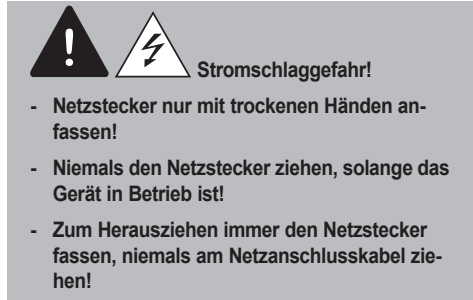
- Auf dem Typenschild angegebene technische Daten sowie gesetzliche Vorschriften und Anschlussbedingungen des örtlichen Elektrizitätsversorgers sind zu beachten
- Gas- und Elektroanschluss darf nur von qualifiziertem Fachpersonal durchgeführt werden
- Eine beschädigte Netzanschlussleitung ist ausschließlich durch eine beim Hersteller oder seinem Kundendienst erhältliche Netzanschlussleitung zu ersetzen.
- Wenn der Netzstecker nach der Installation nicht mehr zugänglich ist, muss installationsseitig eine allpolige Trennvorrichtung mit einer Kontaktöffnung von mindestens 3 mm vorhanden sein.  
Bei Anschluss über Netzstecker ist dies nicht notwendig, wenn der Netzstecker zugänglich bleibt.
- Bei der Verlegung des Netzanschlusskabels ist darauf zu achten, dass es nicht eingeklemmt oder unzulässig erwärmt wird.



Netzanschluss 380-415V 3N ~ 50 / 60 Hz  
Netzanschlusskabel H05 VV-F 5G 1.5 mm<sup>2</sup>



### 7.4 Wichtige Informationen



- Auf ausreichenden Leitungsquerschnitt achten.
- Ein Netzstecker muss jederzeit erreichbar sein. Wenn der Netzstecker nach der Installation nicht mehr erreichbar ist, muss eine allpolige Trennvorrichtung mit einer Kontaktöffnung von mindestens 3 mm installiert werden.
- Netzanschlusskabel nicht knicken oder einklemmen
- Zum Anschluss des Gerätes keine Mehrfachstecker und/oder Verlängerungskabel verwenden.
- Netzanschlusskabel von Wärmequellen fernhalten
- Auf Einsatz eines vorschriftsmäßigen FI-Schutzschalters achten

## 8. Störungen beheben



**Stromschlaggefahr!**  
**Gefahr von Beschädigungen!**  
**Unsachgemäße Reparaturen sind gefährlich.**  
**Wenn das Gerät defekt ist, den Kundendienst rufen! .**

Reparaturen dürfen nur von dafür geschultem Fachpersonal und unter Verwendung von Original-Ersatzteilen durchgeführt werden.

Eine beschädigte Netzanleitung muss durch den Hersteller, seinem Kundendienst oder eine ähnlich qualifizierte Person ersetzt werden, um Gefährdungen zu vermeiden.

### 8.2 Leuchtmittel wechseln

Siehe Abschnitt "Reinigung und Wartung".

### 8.1 Funktionsstörungen

Störung	Mögliche Ursache	Was ist zu tun?
Backofen funktioniert nicht	Stromversorgung unterbrochen	Stromversorgung prüfen.
Schaltet während des Kochens aus	Zu langer Dauerbetrieb	Backofen nach langen Garzyklen abkühlen lassen
Stromschlag beim Berühren des Backofens	Keine ordnungsgemäße Erdung	<b>Gerät nicht betreiben.</b> Geräteanschluss von einer qualifizierten Fachkraft überprüfen lassen
Bildung von Kondensat	Je nach Art des Garguts kann Kondensat entstehen bzw aus dem Gerät entweichen	Dies ist ein normaler Vorgang.
Rauchentwicklung	bei Beginn der Inbetriebnahme	Dies ist ein normaler Vorgang.
	Lebensmittelrückstände an den Heizelementen	Gerät abkühlen lassen, Lebensmittelrückstände entfernen und Backraum reinigen
Backofen heizt nicht	Backraumtür nicht korrekt geschlossen	Tür schließen und neu starten.
	Einstellung der Bedienelemente	Bedienungsanleitung beachten
	Sicherung ausgelöst oder ausgeschaltet	Sicherung einschalten oder ersetzen. Wenn die Störung bleibt, einen Elektriker rufen
	Häufiges Öffnen der Backraumtür	Häufiges Öffnen der Backraumtür vermeiden
Beleuchtung schwach oder ausgefallen	Rückstände auf der Glasabdeckung der Backraumbeleuchtung	Glasabdeckung der Backraumbeleuchtung reinigen
	Leuchtmittel defekt	Leuchtmittel ersetzen, dabei auf technische Daten des Leuchtmittels achten

## 9. Kundendienst

Die Kontaktdaten des Kundendienstes finden Sie auf der Rückseite dieser Bedienungsanleitung.

Wenn Sie den Kundendienst kontaktieren, benötigen Sie die **Artikelnummer** und die **Seriennummer** Ihres Geräts.

Diese Angaben finden Sie auf dem Typschild, das unterhalb der Backraumöffnung angebracht ist und nach dem Öffnen der **Backraumtür (5)** sichtbar wird.

Artikelnummer	→	<b>ORANIER</b>			
Seriennummer	→	STE638 A01	8.1 kW		
		S.-Nr.: XX XX XXXXX	380-415V 3N ~,		
		DE-AT-CH IP20	50Hz		MFT1-6049DEBBB
		ORANIER Küchentechnik GmbH Oranier Straße 1 35708 Haiger			

## 10. Umweltfreundlicher Betrieb

### 10.1 Verpackung / Altgerät entsorgen

Die Verpackungsmaterialien sind recyclebar, daher sortenrein entsorgen.

Ein Altgerät darf nicht mit dem normalen Hausmüll entsorgt werden, sondern ist an eine für Elektrogeräte zuständige Sammelstelle zu übergeben.

### 10.2 Tipps zum Energiesparen

#### Backofen:

- Gerät nur vorheizen, wenn das Rezept oder die Einstellempfehlungen dies erfordern.
- Gargeschirr mit guter Wärmeaufnahme verwenden, z.B. dunkle, schwarz lackierte oder emaillierte Backbleche.
- Unnötiges Öffnen der **Backraumtür (5)** vermeiden.
- Restwärme des Backofens nutzen:  
bei längeren Garvorgängen den Backofen 5 - 10 Min. vor dem Garende ausschalten.
- Ungenutztes Zubehör nicht im Backraum belassen.

#### Kochfeld:

- Gargeschirr auswählen, das zur Kochzonengröße und zur Menge des Garguts passt.
- Gargeschirr auf der Kochzone zentrieren.
- Gargeschirr mit ebenem Boden verwenden.
- Mit Topfdeckel kochen, Anheben des Topfdeckels vermeiden.
- Nach dem Ankochen frühzeitig eine niedrigere Leistungsstufe einstellen

## 11. Technische Daten

		STE5xx	STE6xx
Breite	(mm)	500	600
Tiefe	(mm)	630	630
Höhe	(mm)	855	855
Backraumbelichtung	(W)	15 - 25	
Unteres Heizelement	(W)	1000	1200
Oberes Heizelement	(W)	800	1000
Ringheizkörper*	(W)	1800	2200
Grillelement*	(W)	1500	2000
Massekochplatte Ø 145 mm	(W)	1000	-
Massekochplatte Ø 180 mm	(W)	1500	-
HighLight-Kochzone Ø 140 mm	(W)	1200	
HighLight-Kochzone Ø 180 mm	(W)	1700 / 1800	
Bräterzone 140 mm / 250 mm	(W)	1800	
2-Kreis-Kochzone Ø 120/180 mm	(W)	1700	
Netzanschluss		380-415V ~ 50/60 Hz	

## 12. EU-Datenblatt

Datenblatt gemäß EU-Verordnung 65/2014 und 66/2014

Name oder Warenzeichen			Oranier Küchentechnik GmbH			
Modellkennung			STE638	STE637	STE531	STE512
Typ	Freistehend		X	X	X	X
	Einbau					
Masse des Gerätes (M), netto	[kg]		48	48	40	39
Anzahl der Garräume			1	1	1	1
Wärmequelle pro Garraum	Elektrisch		X	X	X	X
	Gas					
Volumen pro Kammer	[l]		60	60	47	48
Energieverbrauch pro Zyklus konventionell	EC <sub>electric oven</sub>	[kWh/Zyklus]	0,76	0,76	0,71	0,71
Energieverbrauch pro Zyklus Umluft	EC <sub>electric oven</sub>	[kWh/Zyklus]	0,76	0,76	0,70	-
Energieverbrauch pro Zyklus konventionell	EC <sub>gas oven</sub>	[MJ/Zyklus]	-	-	-	-
		[kWh/Zyklus]	-	-	-	-
Energieverbrauch pro Zyklus Umluft	EC <sub>gas oven</sub>	[MJ/Zyklus]	-	-	-	-
		[kWh/Zyklus]	-	-	-	-
Energieeffizienzindex pro Kammer	EEl Kammer		95,0	95,0	93,3	94,7
Energieeffizienzklasse			A	A	A	A

Art der Kochmulde		Elektrisch	Elektrisch	Elektrisch	Elektrisch
Anzahl der Kochzonen bzw. Kochflächen		4	4	4	4
Wärmequelle	Strahlungskochzone	X	X	X	
	Induktionskochzone				
	Kochplatten				X
Bei kreisförmigen Kochzonen/-flächen: Durchmesser der nutzbaren Oberfläche für jede elektrisch beheizte Kochzone, auf 5mm genau (Ø/cm)	Zone vorne links	15,5	15,5	18,5	14,5
	Zone hinten links	15,5	18,5	15,5	18
	Zone vorne rechts	18,5	18,5	15,5	18
	Zone hinten rechts	15,5	15,5	18,5	14,5
	Zone vorne mittig	-	-	-	-
	Zone hinten mittig	-	-	-	-
Bei nicht kreisförmigen Kochzonen/-flächen: Länge und Breite der nutzbaren Oberfläche für jede elektrisch beheizte Kochzone und jede elektrisch beheizte Kochfläche, auf 5mm genau (LXB)	Zone vorne links	-	-	-	-
	Zone hinten links	-	-	-	-
	Zone vorne rechts	-	-	-	-
	Zone hinten rechts	-	-	-	-
	Zone vorne mittig	-	-	-	-
	Zone hinten mittig	-	-	-	-
Energieverbrauch je Kochzone/-fläche je kg	Zone vorne links	193,0	193,0	194,0	193,0
	Zone hinten links	193,0	194,0	193,0	193,0
	Zone vorne rechts	194,0	194,0	193,0	193,0
	Zone hinten rechts	193,0	193,0	194,0	193,0
	Zone vorne mittig	-	-	-	-
	Zone hinten mittig	-	-	-	-
Energieverbrauch der Kochmulde je kg		193,3	193,5	193,5	193,0

## 13. ORANIER-Werksgarantie

Zur Inanspruchnahme von Garantieleistungen ist in jedem Fall die Vorlage des Kaufbeleges erforderlich. Für unsere ORANIER-Geräte leisten wir unabhängig von den Verpflichtungen des Händlers aus dem Kaufvertrag gegenüber dem Endabnehmer unter den nachstehenden Bedingungen Werksgarantie:

Die ORANIER-Garantie erstreckt sich auf die unentgeltliche Instandsetzung des Gerätes bzw. der beanstandeten Teile. Anspruch auf kostenlosen Ersatz besteht nur für solche Teile, die Fehler im Werkstoff und in der Verarbeitung aufweisen. Übernommen werden dabei sämtliche direkten Lohn- und Materialkosten, die zur Beseitigung dieses Mangels anfallen. Weitergehende Ansprüche sind ausgeschlossen.

**1.** Die Werksgarantie beträgt 24 Monate und beginnt mit dem Zeitpunkt der Übergabe, der durch Rechnung oder Lieferschein nachzuweisen ist.

**2.** Innerhalb der Werksgarantie werden alle Funktionsfehler, die trotz vorschriftsmäßigem Anschluss, sachgemäßer Behandlung und Beachtung der gültigen ORANIER-Einbauvorschriften und Betriebsanleitungen nachweisbar auf Fabrikations- oder Materialfehler zurückzuführen sind, durch unseren Kundendienst beseitigt. Emaille- und Lackschäden werden nur dann von dieser Werksgarantie erfasst, wenn sie innerhalb von 2 Wochen nach Übergabe des ORANIER-Gerätes unserem Kundendienst angezeigt werden. Transportschäden (diese müssen entsprechend den Bedingungen des Transporteurs gegen den Transporteur geltend gemacht werden) sowie Einstellungs-, Einregulierungs- und Umstellarbeiten an Gasverbrauchseinrichtungen fallen nicht unter diese Werksgarantie.

**3.** Durch Inanspruchnahme der Werksgarantie verlängert sich die Garantiezeit weder für das ORANIER-Gerät, noch für neu eingebaute Teile. Ausgewechselte Teile gehen in unser Eigentum über.

**4.** Über Ort, Art und Umfang der durchzuführenden Reparatur oder über einen Austausch des Gerätes entscheidet unser Kundendienst nach billigem Ermessen. Soweit nicht anders vereinbart, ist unsere Kundendienstzentrale zu benachrichtigen.

Die Reparatur wird in der Regel am Aufstellungsort, ausnahmsweise in der Kundendienstwerkstatt durchgeführt.

Zur Reparatur anstehende Geräte sind so zugänglich zu machen, dass keine Beschädigungen an Möbeln, Bodenbelag etc. entstehen können.

**5.** Die für die Reparatur erforderlichen Ersatzteile und die anfallende Arbeitszeit werden nicht berechnet.

**6.** Wir haften nicht für Schäden und Mängel an Geräten und deren Teile, die verursacht wurden durch:

- Äußere chemische oder physikalische Einwirkungen bei Transport, Lagerung, Aufstellung und Benutzung (z.B. Schäden durch Abschrecken mit Wasser, überlaufende Speisen, Kondenswasser, Überhitzung). Haarrissbildung bei emaillierten oder kachelglasierten Teilen ist kein Qualitätsmangel.

- Falsche Größenwahl.

- Nichtbeachtung unserer Aufstellungs- und Bedienungsanleitung, der jeweils geltenden baurechtlichen allgemeinen und örtlichen Vorschriften der zuständigen Behörden, Gas- und Elektrizitätsversorgungsunternehmen. Darunter fallen auch Mängel an den Abgasleitungen (Ofenrohr, ungenügender oder zu starker Schornsteinzug) sowie unsachgemäß ausgeführte Instandhaltungsarbeiten, insbesondere Vornahme von Veränderungen an den Geräten, deren Armaturen und Leitungen.

- Verwendung ungeeigneter Brennstoffe bei mit Kohle und Heizöl gefeuerten Geräten; ungeeignete Gasbeschaffenheit und Gasdruckschwankungen bei Gasgeräten; ungewöhnliche Spannungsschwankungen gegenüber der Nennspannung bei Elektrogeräten.

- Falsche Bedienung und Überlastung und dadurch verursachte Überhitzung der Geräte, unsachgemäße Behandlung, ungenügende Pflege, unzureichende Reinigung der Geräte oder ihrer Teile; Verwendung ungeeigneter Putzmittel (siehe Bedienungsanleitung).

- Verschleiß der den Flammen unmittelbar ausgesetzten Teile aus Eisen und Schamotte (z.B. Stahl-, Guss- oder Schamotteauskleidungen).

Wir haften nicht für mittelbare und unmittelbare Schäden, die durch die Geräte verursacht werden. Dazu gehören auch Raumverschmutzungen, die durch Zersetzungsprodukte organischer Staubanteile hervorgerufen werden und deren Pyrolyseprodukte sich als dunkler Belag auf Tapeten, Möbeln, Textilien und Ofenteilen niederschlagen können.

Fällt die Beseitigung eines Mangels nicht unter unsere Gewährleistung, dann hat der Endabnehmer für die Kosten des Monteurbesuches und der Instandsetzung aufzukommen.

**ORANIER Küchentechnik GmbH**  
**Oranier Str. 1**  
**35708 Haiger**









# ORANIER

- Insel-, Kopffrei-, Wandhauben und Deckenlüfter
- Einbaubacköfen, Einbauherde
- Kochfeldabzüge
- Kochfelder:  
Induktion, Gas und Hilight
- Mikrowellenherde
- Kühl- und Gefriergeräte
- Geschirrspülmaschinen
- Standherde Gas und Elektro
- Koch- und Backstationen

## **ORANIER Küchentechnik GmbH**

Oranier Str. 1  
35708 Haiger  
E-Mail [info-kuechentechnik@oranier.com](mailto:info-kuechentechnik@oranier.com)  
[www.oranier.com](http://www.oranier.com)

### Vertrieb:

Telefon +49 (0) 2771 2630-150  
Telefax +49 (0) 2771 2630-348  
E-Mail [vertrieb-kt@oranier.com](mailto:vertrieb-kt@oranier.com)

### Kundendienst:

Telefon +49 (0) 2771 2630-355  
Telefax +49 (0) 2771 2630-351  
E-Mail [service-kt@oranier.com](mailto:service-kt@oranier.com)

## **ORANIER Heiz- und Kochtechnik GmbH**

Niederlassung Österreich  
Blütenstraße 15/4  
A-4040 Linz  
E-Mail [info-kuechentechnik@oranier.com](mailto:info-kuechentechnik@oranier.com)  
[www.oranier.com](http://www.oranier.com)

### Vertrieb:

Telefon +49 (0) 2771 2630-150  
Telefax +49 (0) 2771 2630-348  
E-Mail [vertrieb-kt@oranier.com](mailto:vertrieb-kt@oranier.com)

### Kundendienst:

Telefon +49 (0) 2771 2630-355  
Telefax +49 (0) 2771 2630-351  
E-Mail [service-kt@oranier.com](mailto:service-kt@oranier.com)

Technik für Deine Familie